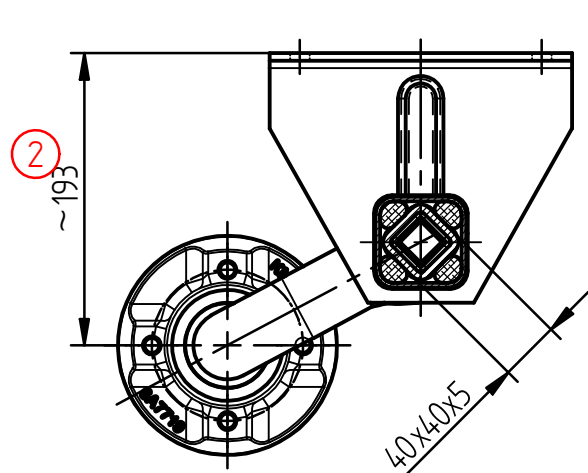


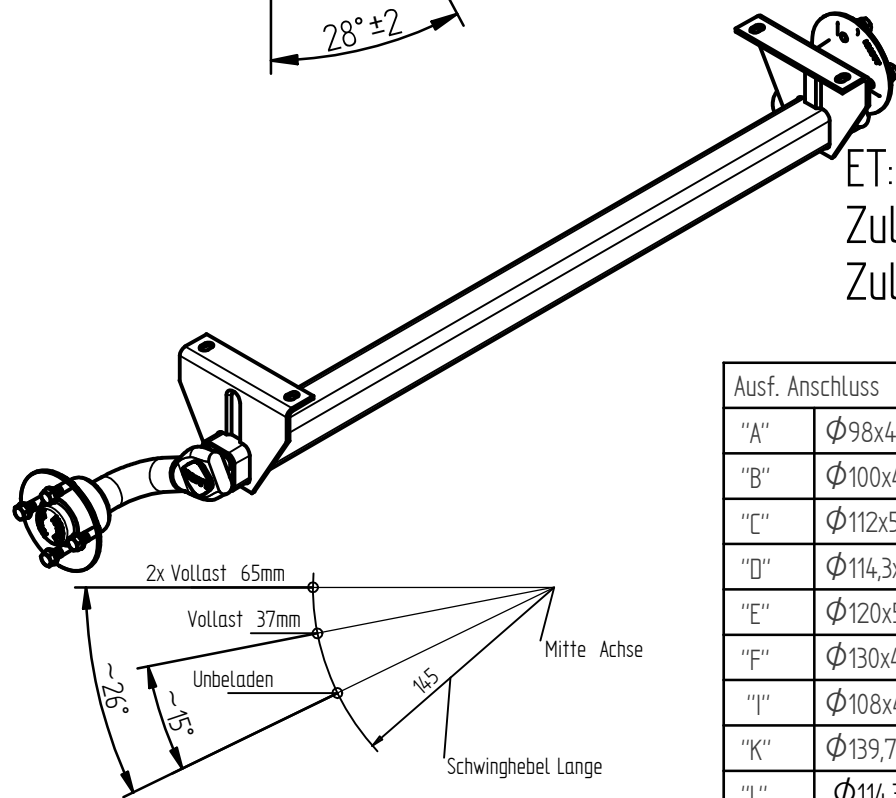
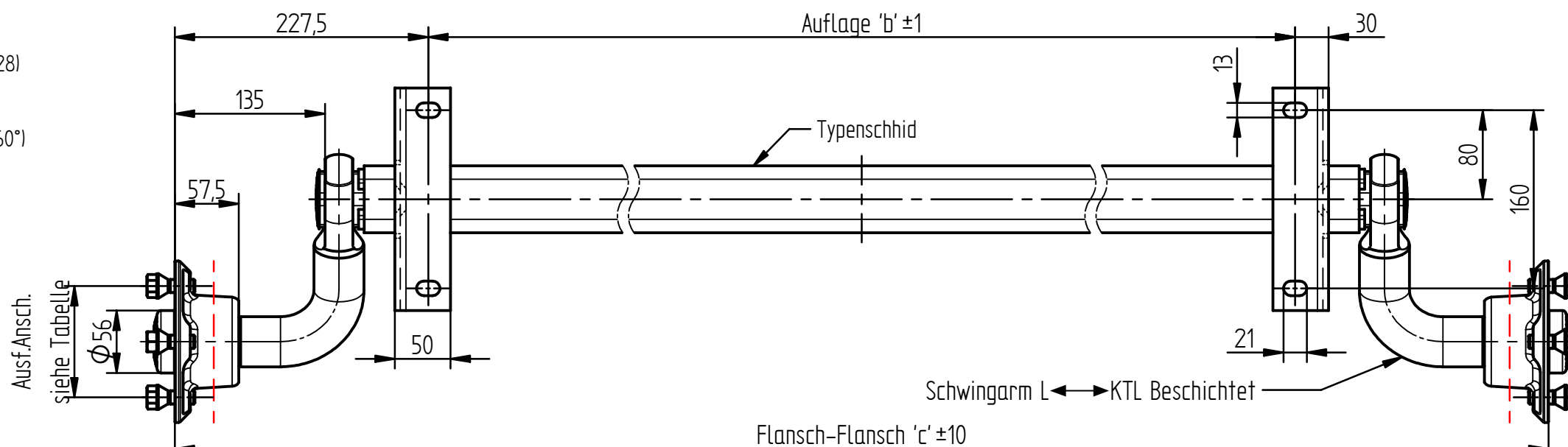
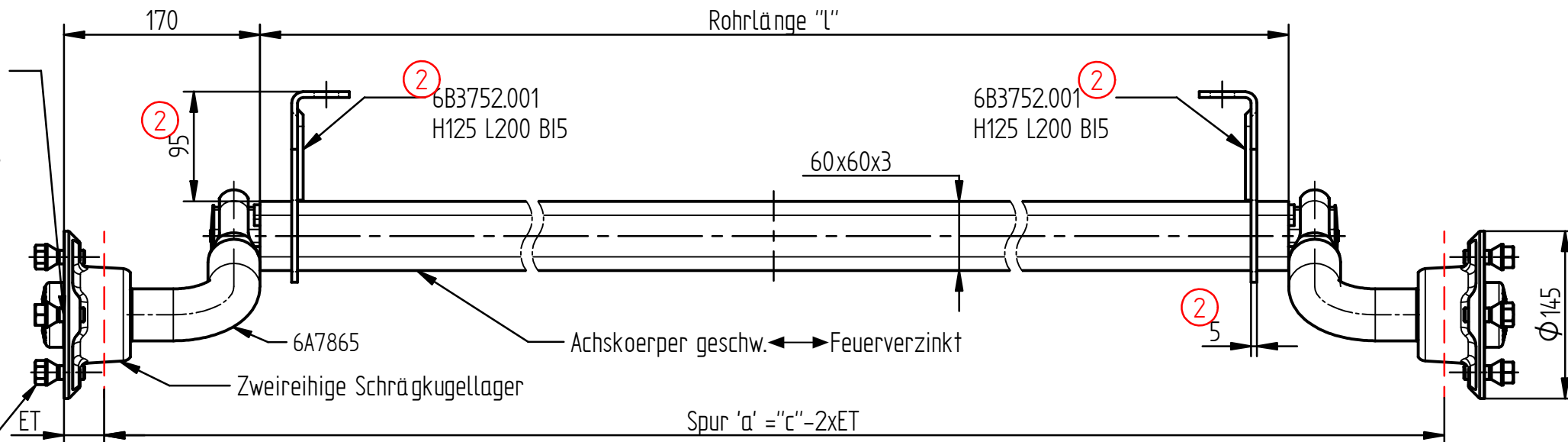
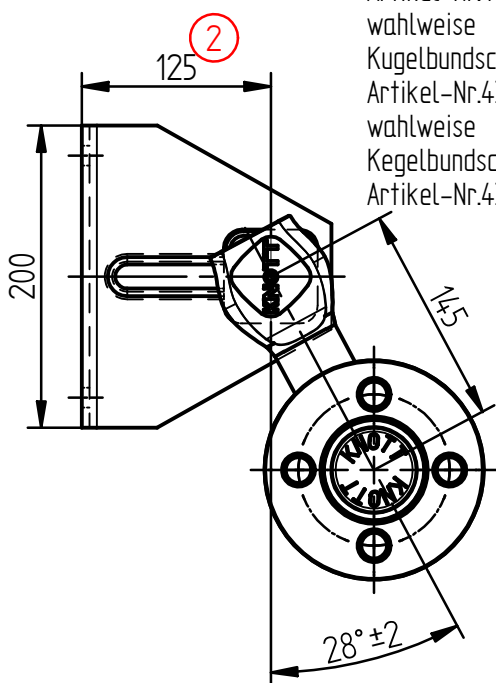
Fahrtrichtung →



Achtung!
Anzugsmoment
für
Sicherheitsmutter
280 Nm (28 kpm)

Ausführung der Radschrauben je nach Scheibenrad

- Kugelbundschaube M12x1,5
Artikel-Nr.46465.01 (Kugel $\Phi 24$)
wahlweise
- Kugelbundschaube M12x1,5
Artikel-Nr.43695.01 (Kugel $\Phi 28$)
wahlweise
- Kegelbundschaube M12x1,5
Artikel-Nr.43696-1.01 (Kegel 60°)



ET: 0 - 45 mm
Zul.Achslast: 750 kg
Zul.Geschwindigkeit: 140 km/h

Original ↔ 6A2013.001 (31205)

Kundennummer	Typ.	Herstellernummer	"c"	"b"	"l"	Anschluss
① 39230	VG7-L	6A7977.001	1485	1030	1145	"B" $\Phi 100 \times 4$ ke. M12x1,5

Ausf. Anschluss	Aend.Nr. "00000" = geringfügige Aenderung ohne technische Bedeutung MODIF.Nr. "00000" = MINOR MODIFICATION WITHOUT TECHNICAL BACKGROUND	Datum	Name
"A" $\Phi 98 \times 4$			
"B" $\Phi 100 \times 4$			
"C" $\Phi 112 \times 5$			
"D" $\Phi 114,3 \times 5$			
"E" $\Phi 120 \times 5$			
"F" $\Phi 130 \times 4$			
"I" $\Phi 108 \times 4$	2 09/122	2009.10.03.	Faragó János
"K" $\Phi 139,7 \times 4$	1 00000	2006.12.19.	Faragó János
"L" $\Phi 114,3 \times 5$			

CAD-Software Solid-Edge		Alle Rechte, wie Vervielfaeltigung oder Weitergabe an Dritte, vorbehalten, auch fuer Schutzrechtserteilung nach DIN 34 WE RESERVE ALL RIGHTS LIKE REPRODUCTION OR DISCLOSING TO A THIRD PARTY ALSO FOR GRANTING OF PATENTS ACCORDING DIN 34.		Schwinghebel WINGLEVER	
Gewicht WEIGHT	kg	Diese Maße werden bei der Abnahme besonders geprüeft THESE DIMENSIONS ARE USED TO BE ESPECIALLY CHECKED		Typ TYPE	
ISO-Methode	2.00	Gezeichnet DRAWN	Geprüeft CHECKED	Zchnng.Nr. DRAWING-No.	Artikel-Nr. ART.No.
Datum DATE	2006.10.27	2006.10.31		6A7977	siehe Tabelle
Name	Farago	Farago		Benennung/DESCRIPTION	
Maßstab SCALE	1:5			Gummifederachse L Gumitorzios tengely L VG7L 28°/145 227,5	
				Blatt SHEET Von OF Blattformat SHEET SIZE A3	